



CARACTERÍSTICAS

- Conexión para 1 dispositivo o acceso.
- Activación mediante Bluetooth.
- 20 programadores teléfono NO reutilizables tras la baja.
- 20 llaves de emergencia teléfono NO reutilizables tras la baja.
- 472 llaves de usuario teléfono NO reutilizables tras la baja.
- Altas de usuario teléfono a distancia.
- Bajas de usuario teléfono a distancia.
- Lectura de los últimos eventos de intentos de apertura guardados en memoria con control de fecha y hora (hasta 1024). Envío de los eventos a e-mail.
- Regeneración de usuario teléfono por cambio de terminal sin costo adicional.
- Compra de créditos para aumentar usuarios disponibles.
- Permite poner un nombre amigable a la instalación.
- Lista de usuarios mediante alias.
- Pila para mantener fecha y hora en caso de pérdida de suministro eléctrico.
- 1 entrada para sensor de puerta abierta y reflejarlo en eventos.
- Poder de conmutación del relé de salida 30Vdc/1A.

ACCESORIOS

- Antena 2.4GHz para aumentar rango de lectura Bluetooth.
- Alimentador 220Vac/12Vdc/1A.

INSTALACIÓN

- La instalación completa del modelo SYON 50 consta de:
- Conexión de la placa de control a un alimentador que proporcione 12Vdc y una entrega de corriente mínima de 0,3A.
- Conexión de los contactos del relé de salida hasta el dispositivo a controlar.
- Conexión de la entrada del sensor de puerta abierta con el sensor de puerta abierta si existe.
- Comprobación del rango de lectura de Bluetooth. Colocar una antena en la posición más adecuada en caso necesario.



Manual de Instalación





Este manual rige para las siguientes versiones de SYON 2000:



Módulo de alimentación: **DS3012**

Versión Firmware: **1.2**

Versión Aplicación: **1.0**

ÍNDICE

1. Lea esto primero	7
1.1. Documentación del producto	7
1.2. Reglas de seguridad para el propietario/operario	7
1.3. Garantía	7
1.4. Este manual	7
1.4.1. Símbolos utilizados	7
1.4.2. Abreviaciones	7
2. Introducción	8
3. Instalación mecánica	9
3.1. Instalación en zonas explosivas	9
3.2. Accesorios de montaje	9
3.3. Instalación en un armario o cuadro eléctrico	9
3.4. Instalación en una caja protectora auxiliar	9
3.5. Instrucciones de montaje	9
3.5.1. Montaje en pared o superficie lisa	9
3.5.2. Montaje en carril	9
4. Instalación eléctrica	11
4.1. Suministro eléctrico	11
4.1.1. Puesta a tierra	11
4.1.2. Protección de sobretensión	11
4.2. Conexiones	11
4.2.1. Listado de bornas	12
4.2.2. Salidas de Relé	12
4.2.3. Entradas de puerta abierta	12
4.2.4. Alimentación	12
4.2.5. Lectores RFID	12
4.2.6. Antena 2.4GHz	12
4.2.7. Diagrama de cableado SYON 100	13
4.2.8. Diagrama de cableado SYON 200	13
5. Localización de averías	14
6. Especificaciones	15

1. LEA ESTO PRIMERO

Antes de empezar la instalación de SYON 2000 lea este capítulo minuciosamente. Contiene información general sobre la documentación, seguridad y garantía.



1.1. Documentación del producto

Documentación suministrada con SYON 2000. Controlar que esta versión del manual sea aplicable a la versión de SYON 2000 suministrada (ver la cara posterior de la caja).

1.2. Reglas de seguridad para el propietario/operario

- Deberá cumplirse toda la normativa gubernamental y reglamentos locales de seguridad e higiene.
- Deberá evitarse todo peligro debido a la electricidad.

1.3. Garantía

- Sólo está permitido realizar modificaciones o cambios en la unidad tras consultar con STOP CASA SEGURA S.L..

- Para el cumplimiento de las condiciones de la garantía es esencial el uso de repuestos genuinos y accesorios autorizados por el fabricante. El empleo de otras piezas puede invalidar la garantía.

1.4. Este manual

Para evitar repeticiones, el presente manual describe cómo debe leerse o introducirse la información relativa a un modelo SYON 100 o un modelo SYON 200. Si en la instalación se incluyen dos unidades, en ella deben repetirse los pasos correspondientes.

1.4.1. Símbolos utilizados



Instrucciones de seguridad. Seguridad personal



Dedicar una atención especial. Posibles daños al aparato o componente.

1.4.2. Abreviaciones

PE = Placa electrónica.

2. INTRODUCCIÓN

SYON 2000 es un control de accesos independiente basado en medios BlueTooth® y RFID. Está compuesto por una Placa Electrónica (PE) montada en una caja de plástico ABS con retardante de llama según normativa UL94-V0 e índice de protección IP-54, que debido a su mecanizado no permite la exposición a chorros de agua de ningún tipo.

SYON 2000 puede usar un módem, GSM o radio para comunicarse con otros sistemas. Para ello hay disponible un módulo de comunicación especial.



Antes de abrir la unidad seguir todas las precauciones necesarias al manipular dispositivos sensibles a la electricidad electrostática. La superficie frontal de SYON 2000 posee un alto grado de protección contra la humedad y suciedad. No obstante, siempre deberá instalarse de manera que no quede expuesto innecesariamente a agua o al riesgo de daños físicos externos. SYON 2000 sólo debe utilizarse de la forma especificada por el fabricante. El fabricante no permite realizar modificaciones internas en la unidad. Conservar siempre este manual cerca de la unidad instalada.

3. INSTALACIÓN MECÁNICA

3.1. Instalación en zonas explosivas



La unidad no deberá instalarse nunca en un entorno explosivo ni inflamable.

3.2. Accesorios de montaje

SYON 2000 posee como accesorio una pinza para carril DIN-T35. Asimismo posee como accesorios hasta 3 pasamuros o prensaestopas M12 o PG7. La caja posee unas aletas (flanged) con orificios variados para el amarre sobre una pared o superficie lisa.

3.3. Instalación en un armario o cuadro eléctrico

Comprobar que la temperatura operativa en el armario o cuadro se mantenga entre de -40 a $+70^{\circ}\text{C}$.

3.4. Instalación en una caja protectora auxiliar

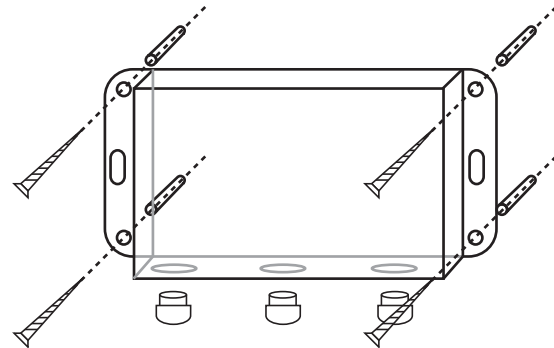
Comprobar que la temperatura operativa en la caja protectora auxiliar se mantenga entre de -40 a $+70^{\circ}\text{C}$.

3.5. Instrucciones de montaje

3.5.1. Montaje en pared o superficie lisa

El método recomendado es la realización de una plantilla en papel marcando los orificios a usar para la sujeción de la caja colocando la base de la caja sobre el papel. Pegar la plantilla con cinta adhesiva sobre el espacio de la pared destinado a la colocación de la caja y marcar sobre la pared los puntos de los orificios a usar. Retirar la

plantilla y taladrar los orificios con broca de $\varnothing 5$. Introducir los tacos apropiados. Presentar la base de la caja sobre los orificios e insertar y apretar los tirafondos apropiados. Para una correcta sujeción se aconseja el uso de al menos 4 de los orificios.



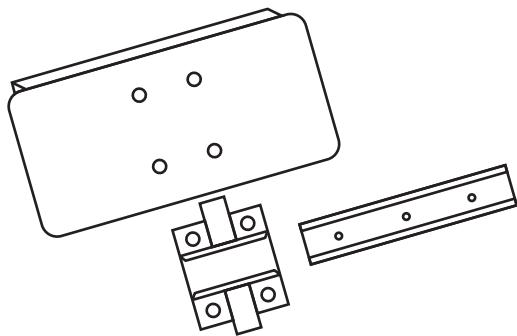
A la hora de montar los cables eléctricos es importante recordar pasarlos previamente por los pasamuros de la tapa.

3.5.2. Montaje en carril

Se debe utilizar el accesorio pinza para carril DIN-T35. Esta pinza provee la sujeción necesaria para colocar la caja en un carril simétrico de 35 mm tipo T. Desmontar la PE de la base de la caja soltando los cuatro puntos de amarre para liberar los orificios de la parte posterior de la base de la caja. Encarar la pinza en la posición adecuada con la parte posterior de la base de la caja. Insertar y apretar

3. INSTALACIÓN MECÁNICA

los cuatro pequeños tirafondos suministrados con la pinza y comprobar la correcta sujeción de la pinza. Finalmente, montar de nuevo la PE en sus puntos de amarre en la base de la caja. La inserción de la caja con la pinza en el carril sólo requiere del gesto apropiado encarando correctamente la parte superior del carril con la guía que posee la pinza y presionar levemente hacia delante el conjunto hasta comprobar que la pinza tiene amarrado su mecanismo al carril.



10



A la hora de montar los cables eléctricos es importante recordar pasarlos previamente por los pasamuros de la tapa.

4. INSTALACIÓN ELÉCTRICA



El cableado eléctrico debería realizarlo un electricista autorizado. Toda labor de instalación eléctrica deberá llevarse a cabo con el equipo desconectado de la electricidad, sin posibilidad alguna de que reciba tensión, y en concordancia con las normas locales. Junto a la instalación debe montarse un interruptor aislador para conexión/desconexión, para permitir aislar a SYON 2000 del suministro eléctrico. Este interruptor debe estar situado cerca de SYON 2000 y ser fácilmente accesible para el usuario. El interruptor deberá estar marcado como perteneciente al SYON 2000.

Al instalar electrónica de medición y sistemas de control, es importante que el cableado esté especificado y tendido de modo que reduzca a un mínimo las interferencias por campos eléctricos y magnéticos. Entre las muchas fuentes de interferencia pueden citarse bobinas de relés, válvulas de solenoide, interruptores, unidades de tiristor, corrientes de tierra y descargas eléctricas estáticas. La susceptibilidad a interferencias también varía con el entorno eléctrico, es decir, debido a factores tales como longitudes de cable, blindaje y si se ha incorporado supresión de interferencias o no. Un buen diseño técnico evita muchos problemas. Los cables que transporten señales de distinto tipo (por ejemplo, señales analógicas y digitales) deben tenderse separadamente. Los cables de fuerza y de señales nunca deberán estar tendidos muy próximos entre sí.

4.1. Suministro eléctrico

Una protección separada debe proteger la alimentación eléctrica a SYON 2000. STOP CASA SEGURA S.L. recomienda el uso de un interruptor automático que abra en todos los polos así como un alimentador de corriente continua con alimentación principal de red entre 110 V y 230 V CA y salida conmutada o lineal de 12 V CC y un mínimo de 0,3 A. El sistema también puede funcionar con suministro eléctrico de

seguridad por batería de 12 V CC sin recargar la batería de emergencia cuando se recibe suministro eléctrico de la red.



Corriente máxima consumida por el sistema sin cargas:
12 V CC, 150 mA, 1,8 W

4.1.1. Puesta a tierra

SYON 2000 no precisa de protección por toma de tierra por sí mismo, más hay que conectar un conductor a tierra en la borna adecuada del alimentador (ver el diagrama de cableado). El conductor de tierra tiene que conectarse a la mejor conexión a tierra posible, por ejemplo a una placa o barra de puesta a tierra. Recordar que el conductor de conexión a tierra debe ser lo más corto posible. Los blindajes de todos los cables blindados deben conectarse a tierra.

4.1.2. Protección de sobretensión

STOP CASA SEGURA S.L. recomienda que la unidad de suministro eléctrico de la red vaya provista de protección contra sobretensión (con protección contra rayos). Debido a que esto reduce la sensibilidad de SYON 2000 a sobretensiones, permitirá utilizarlo en entornos más exigentes. La protección debe conectarse en serie con el suministro eléctrico, preferiblemente a una conexión a tierra separada, por ejemplo una barra de puesta a tierra, aun cuando a veces basta con conectarla al bus de la caja de distribución. Deberá emplearse un conductor de puesta a tierra de 6-10 mm² para conectar a tierra la protección de sobretensión.

4.2. Conexiones

A continuación se describen las bornas de SYON 2000 y se muestran en las figuras

5. INSTALACIÓN ELÉCTRICA

“Diagrama de cableado SYON 100” y “Diagrama de cableado SYON 200”.

4.2.1. Listado de bornas

Borna	SYON 100	SYON 200
1	Salida C. relé 1	Salida C. relé 1
2	Salida N.O. relé 1	Salida N.O. relé 1
3	No conectado	Salida C. relé 2
4	No conectado	Salida N.O. relé 2
5	No conectado	Salida C. relé 3
6	No conectado	Salida N.O. relé 3
7	No conectado	Salida C. relé 4
8	No conectado	Salida N.O. relé 4
9	Alimentación (+/-) máx. 12V	Alimentación (+/-) máx. 12V
10	Alimentación (+/-) máx. 12V	Alimentación (+/-) máx. 12V
11	Conexión vivo lector RFID 1	Conexión vivo lector RFID 1
12	Conexión malla lector RFID 1	Conexión malla lector RFID 1
13	Conexión vivo lector RFID 2	Conexión vivo lector RFID 2
14	Conexión malla lector RFID 2	Conexión malla lector RFID 2
15	Retorno entrada puerta abierta 1	Retorno entrada puerta abierta 1
16	+12VCC entrada puerta abierta 1	+12VCC entrada puerta abierta 1
17	No conectado	Retorno entrada puerta abierta 2
18	No conectado	+12VCC entrada puerta abierta 2
19	Conexión vivo antena 2.4GHz	Conexión vivo antena 2.4GHz
20	Conexión malla antena 2.4GHz	Conexión malla antena 2.4GHz

4.2.2. Salidas de Relé

Las salidas de Relé están conectadas a las bornas 1-2, 3-4, 5-6 y 7-8 (ver el diagrama de cableado). Las salidas son relés sin potencial, con un régimen máx. de 1 A a 110 V CA ó 30 V CC.

4.2.3. Entradas de puerta abierta

Las entradas de puerta abierta están conectadas a las bornas 15-16 y 17-18 (ver el diagrama de cableado). Cada entrada ofrece una tensión de aproximadamente 12VCC y ha de ser retornada a través de un contacto libre de potencial hasta el sistema.

4.2.4. Alimentación

La alimentación del sistema se realiza por las bornas 9-10 y acepta tensión continua entre 9 y 12 VCC. No es necesario observar polaridad alguna ya que el sistema no sólo está protegido contra la tensión inversa sino que es capaz de funcionar.

4.2.5. Lectores RFID

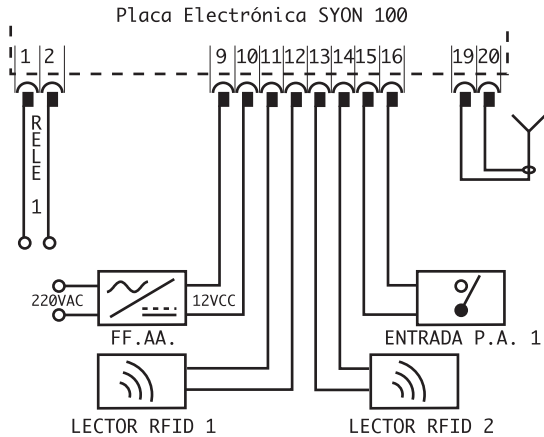
Los lectores RFID se conectan en las bornas 11-12 y 13-14. Necesarios para el correcto funcionamiento del sistema RFID, han de tener un diseño apropiado para el uso de modelos Unique® a una frecuencia de 125KHz. Su funcionamiento estará condicionado por la propia instalación y las posibles interferencias ajenas al sistema que puedan afectarles.

4.2.6. Antena 2.4GHz

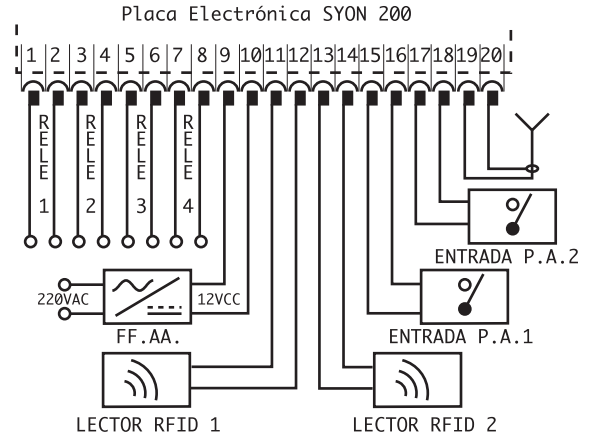
La antena de 2.4GHz es opcional y se cableará en las instalaciones donde por sí sólo el sistema no pueda alcanzar la distancia deseada para las comunicaciones Bluetooth®.

5. INSTALACIÓN ELÉCTRICA

4.2.7. Diagrama de cableado SYON 100



4.2.8. Diagrama de cableado SYON 200



5. LOCALIZACIÓN DE AVERÍAS

SYON 2000 no tiene indicadores luminosos que puedan indicar el funcionamiento del sistema. Así pues, en caso de un mal funcionamiento, la única vía para intentar solucionarlo es desconectar y volver a conectar el sistema de la alimentación. En apenas dos segundos el sistema está listo para su uso. Comprobar posteriormente si el problema se ha solucionado.

Debido a su componente de comunicaciones inalámbricas mediante BlueTooth®, es posible que alguien pueda llevar a cabo acciones malintencionadas dedicadas al sabotaje del sistema, tras lo cual, y aunque el sistema no proporcionará acceso al intento de sabotaje, se puede producir un malfuncionamiento temporal del mismo, recuperándose tras la desconexión/conexión.

6. ESPECIFICACIONES

A continuación se detallan las especificaciones que ponen al sistema SYON 2000 en la vanguardia del control de accesos autónomo.

ITEM	SYON 100	SYON 200
Nº usuarios total (máx. simultáneo)	1000	1000
Nº usuarios móviles (máx. simultáneo)	500	500
Nº usuarios RFID (máx. simultáneo)	500	500
Nº de eventos guardados	1000	1000
Nº salidas físicas	1	4
Nº llaves virtuales	1	4
Configuración salidas físicas/virtuales	No	Sí
Nº entradas puerta abierta	1	2
Nº lectores RFID	2	2
Antena exterior (opcional)	Sí	Sí
Reloj/Calendario	Sí	Sí
Pila tampón	Sí	Sí



PREGUNTAS FRECUENTES

➤ ¿Qué es Syon?

Un control de accesos avanzado que utiliza como llave de entrada el móvil o un chip RFID y permite administrar los usuarios con accesos mediante el teléfono móvil.

➤ ¿Qué tecnologías utiliza?

Las del teléfono móvil.

- Bluetooth
- GPRS.
- Mensajes SMS.
- Internet

➤ ¿Funciona con cualquier puerta o cancela?

Si, se puede instalar en cualquier dispositivo eléctrico.

Puertas, alarmas, garajes, ascensores, iluminación, dispositivos electrónicos, etc....

➤ ¿Qué elementos componen el sistema?

Una placa electrónica conectada hasta a cuatro dispositivos y un teléfono móvil compatible.

➤ ¿Qué teléfonos son compatibles?

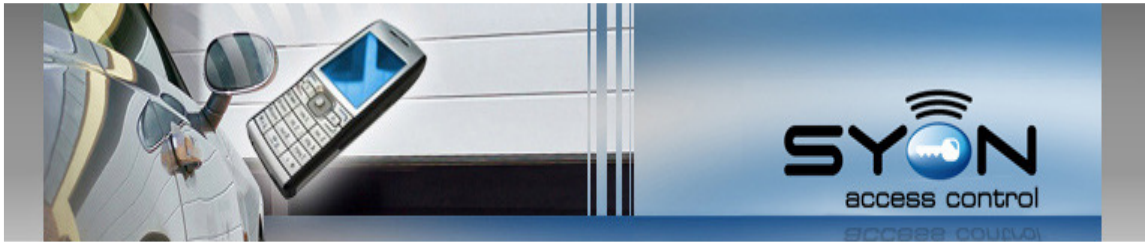
Nokia con bluetooth y java. Consulte la lista completa de modelos compatibles.

➤ ¿Necesito algún instalador especializado?

No, cualquier electricista puede instalarlo. La caja contiene un manual de instalación detallado con esquemas eléctricos.

➤ ¿Quién puede ser usuario de mi instalación?

Cualquier persona que yo autorice con mi teléfono (hasta 1000)



➡ ¿Todos los usuarios tienen que tener teléfono?

No, también puedo dar llaves electrónicas (chips).

➡ ¿Cuánto me cuesta abrir mi puerta con el teléfono?

Nada, para abrir utilizo el bluetooth del teléfono.

➡ ¿Cómo puedo dar de alta a usuarios en mi instalación?

Introduciendo los datos del nuevo usuario en mi teléfono móvil.

➡ ¿Necesito estar en la instalación?

Puedes enviar las llaves incluso estando en otro país, siempre que sean llaves de móvil, si deseas dar de alta una llave de chip sí es necesario estar en la instalación.

➡ ¿Puedo saber que ha pasado en mi instalación?

Si, hasta los últimos 1000 movimientos incluso imprimirlos.

➡ ¿Puedo controlar los horarios de los usuarios?

Si, puedes asignar las horas o días a las que tiene acceso.

➡ ¿Necesito un PC para gestionar mi instalación?

No, podrás realizar todas las tareas de administración desde tu teléfono móvil.

➡ ¿Cómo doy de baja a un usuario en mi instalación?

Las bajas se gestionan desde el administrador de la instalación que tienes instalado en tu teléfono móvil y son inmediatas.

➡ ¿La placa tiene tarjeta telefónica?

No, la placa no tiene conectividad.



➡ **¿Es seguro?**

El programa del teléfono tiene un pin de acceso configurable para garantizar el acceso al programa de administración. Además, todas las comunicaciones están encriptadas con varios niveles de seguridad. Cada llave es única con una capacidad de varios Billones de combinaciones.

➡ **¿Y si pierdo el teléfono o lo cambio?**

No hay ningún problema, tanto el llavero como el administrador permiten una regeneración, lo que invalida los accesos anteriores y autoriza los nuevos.

➡ **¿Cuánto vale una llave?**

Con la compra de tu producto Syon dispones de 10 créditos. Con estos créditos podrás dar de alta llaves de móvil o chip (1 crédito), otros administradores de la instalación (5 créditos), o llaves de emergencia móviles (1 crédito). Una vez agotados esos créditos podrás comprar más créditos a través de un distribuidor o en nuestra tienda online.

➡ **¿Qué es una "llave de emergencia"?**

Es una llave con uso limitado en el tiempo. Está pensada para accesos puntuales de emergencia. El usuario que reciba esa llave dispondrá de una hora de acceso a la instalación desde la primera apertura.

➡ ¿Qué son los Créditos y cómo funcionan?

Cuando usted adquiere Syon 100 o Syon 200 dispone de un saldo inicial de créditos. Estos créditos sirven para dar nuevas llaves y/o administradores de su instalación. Si usted necesita más llaves deberá comprar una tarjeta prepago de créditos y activarla a través de su teléfono móvil.

Automáticamente dispondrá de saldo para disponer de sus servicios.

Coste de los servicios:

Llave de móvil bluetooth	1 crédito
Llave de emergencia	1 crédito
Llave chip (RFID)	1 crédito
Nuevo programador de Instalación	5 créditos